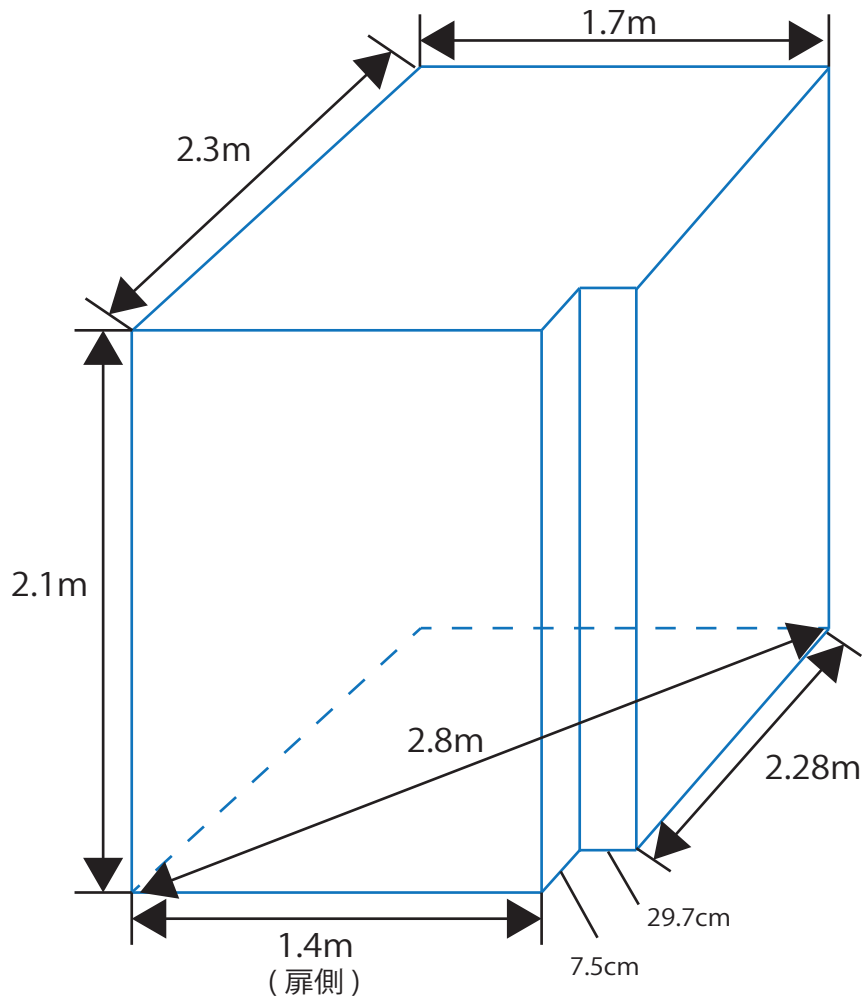


# 【エレベーター図面】



- 最大積載量 1,000kg
- お客様もお乗りいただけます。
- 地上から 1st 直通のエレベーターになりますので 2st ご利用のお客様は建物右手外階段からお越してください。

エレベーターに入らないものはキャットウォークより搬入をお願いいたします。  
高さ:2.45m 横幅:1.75m 斜め:2.9m

